

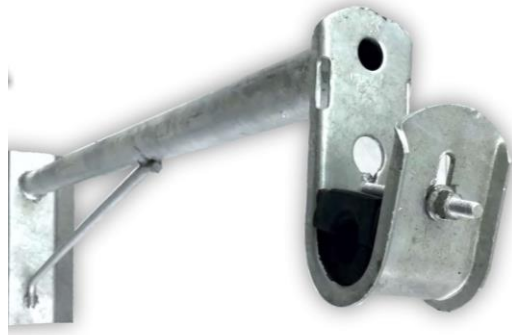
Brazo de Extensión Terminación Tipo “J” 60 cm (19 – 20 mm)



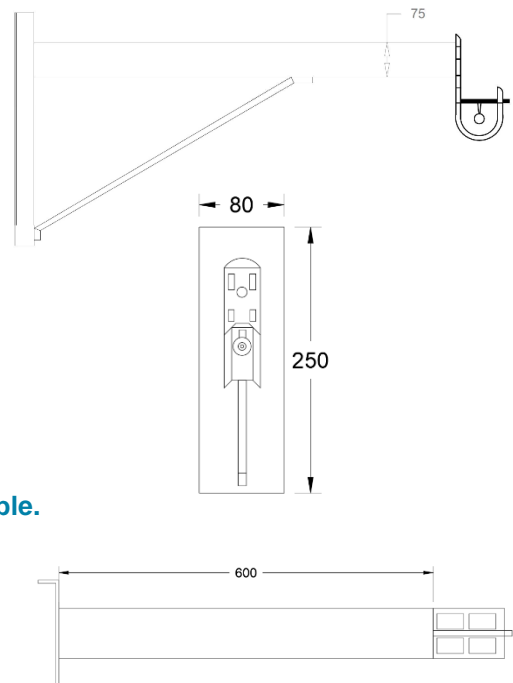
Descripción del producto.

El herraje tipo “J” con brazo de extensión de 60 cm para cables de 19 – 20 mm EstevezJor® es una excelente solución para sujetar los cables auto soportados, como el cable ADSS, y evitar obstáculos que impidan la continuidad de la línea de fibra. El neopreno del herraje tipo “J” permite un fácil deslizamiento del cable ADSS al momento de su tensión, lo que facilita notablemente el proceso de instalación

Además del brazo de extensión, este elemento cuenta con todas las ventajas del herraje tipo J convencional.



Modelo: FU-BRA-EHJ-



Información Técnica.

Modelo:	FU-BRA-EHJ-
Longitud:	60 cm
Terminación:	Tipo “J”
Diámetro del tubo:	1 1/4”
Material:	Acero.
Calibre de lámina:	12
Método de galvanizado:	por inmersión en caliente
Espesor:	75-85 µm
Clase de galvanizado:	clase B
Resistencia a la corrosión:	si
Diám. de la varilla de refuerzo:	1/2 “
Peso:	3.78 kg
Sujeción:	Con fleje de acero inoxidable.

Tolerancias: L > 500 ± 2; ; L < 500 ± 3; Radio ± 1.5; apertura ± 1.5; diámetro ± 1.5; espesor ± 1mm.

Nuestros Brazos de extensión EstevezJor® cumplen con las Normas **NMX-W-048-SCFI-2003,NMX-W-057-SCFI-1998.**