

Herraje de Suspensión Cilíndrica 11-12 mm



Descripción del producto.

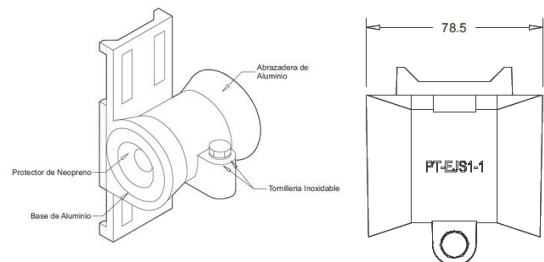
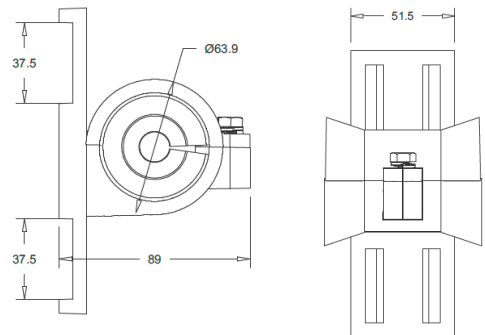
El herraje de suspensión tipo "cilíndrica" para cable ADSS EstevezJor® es utilizado para soportar cable ADSS (All Dielectric Self Supported) de fibra óptica. El neopreno del herraje tipo permite un fácil deslizamiento del cable ADSS al momento de su tensión, lo que facilita notablemente el proceso de instalación. Gracias a sus materiales de alta calidad es resistente a condiciones ambientales extremas



Modelo: FU-HER-STC-001

Información Técnica.

Modelo:	FU-HER-STC-001
Span:	100 m
Material de Soporte de fibra:	Neopreno
Compatibilidad con Diámetros de cables:	11 - 12 mm.
Material de Cuerpo:	Aluminio fundido
Resistencia a la corrosión:	si
Peso:	517 g
Sujeción:	Con fleje de acero inoxidable



Tolerancias: $L > 500 \pm 2$; $L < 500 \pm 3$; Radio ± 1.5 ; apertura ± 1.5 ; diámetro ± 1.5 ; espesor ± 1 mm.

Nuestros Herrajes de suspensión cilíndrica EstevezJor® cumplen con las Normas **NMX-W-048-SCFI-2003, NMX-W-057-SCFI-1998.**